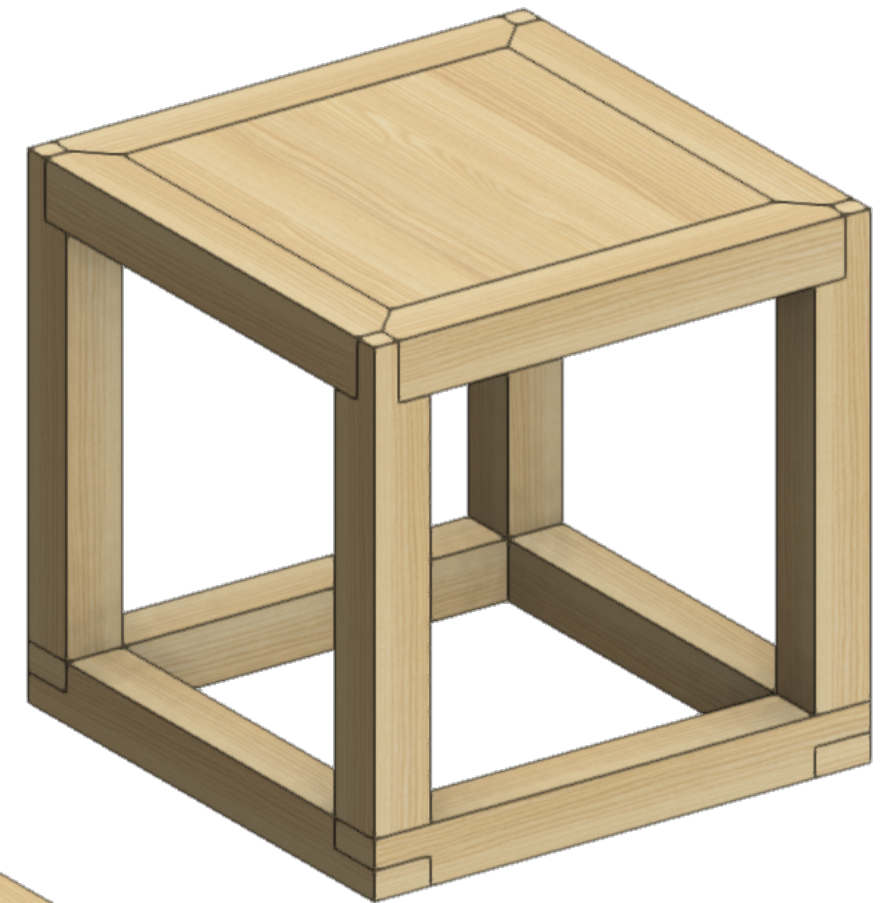
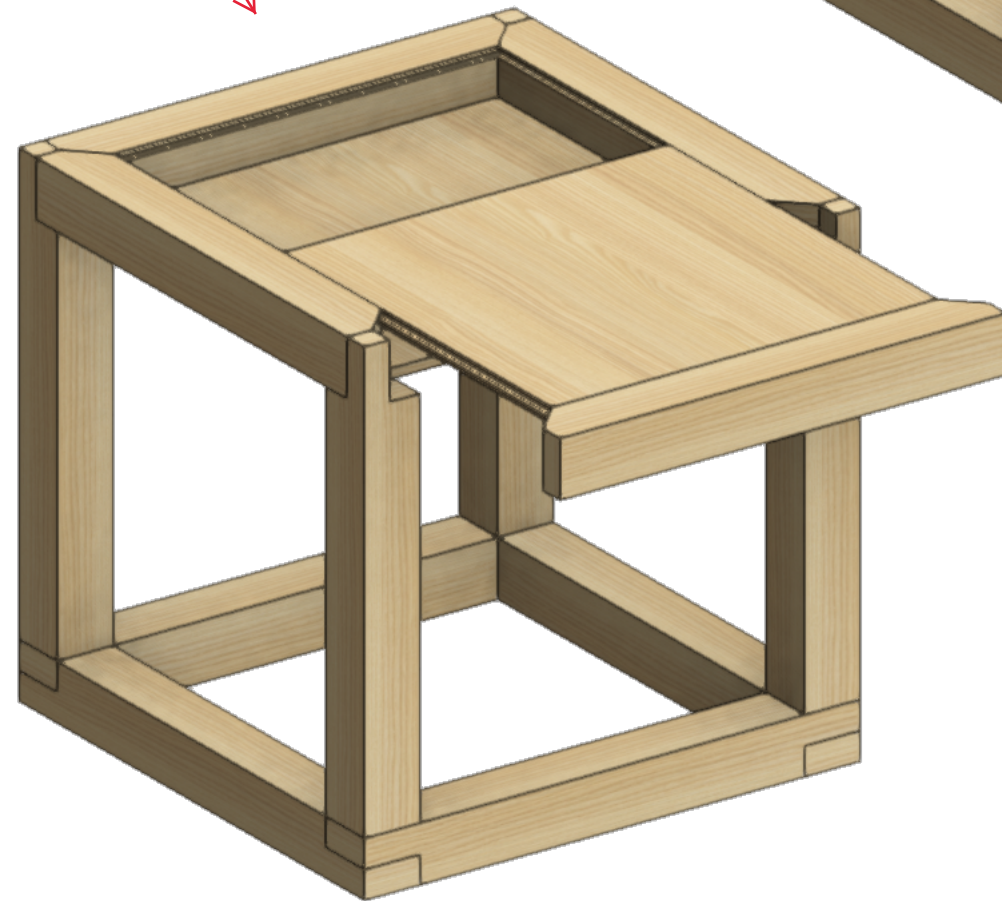





Diese Visualisierung auf der Webseite als Bild einfügen



 Schreiner Menuisier Falegname Scrinari	Couchtisch		Massstab: 1:5
	Sektionsmeisterschaft 2026		Plangrösse: 420 x 297 / A3
 Verband Schweizerischer Schreinermeister und Möbelfabrikanten	 FÉDÉRATION ROMANDE DES ENTREPRISES DE CHARPENTERIE D'ÉBÉNISTERIE ET DE MENUISERIE	Datum: 26.02.2026	Gezeichnet: ska