

Die Naturkraft aus Schweizer Stein



FLUMROC AG  
CH-8890 Flums  
www.flumroc.ch

Remo Vandoni



## Ponti fonici & Soluzioni

- **Grandi progetti su spazi ridotti**

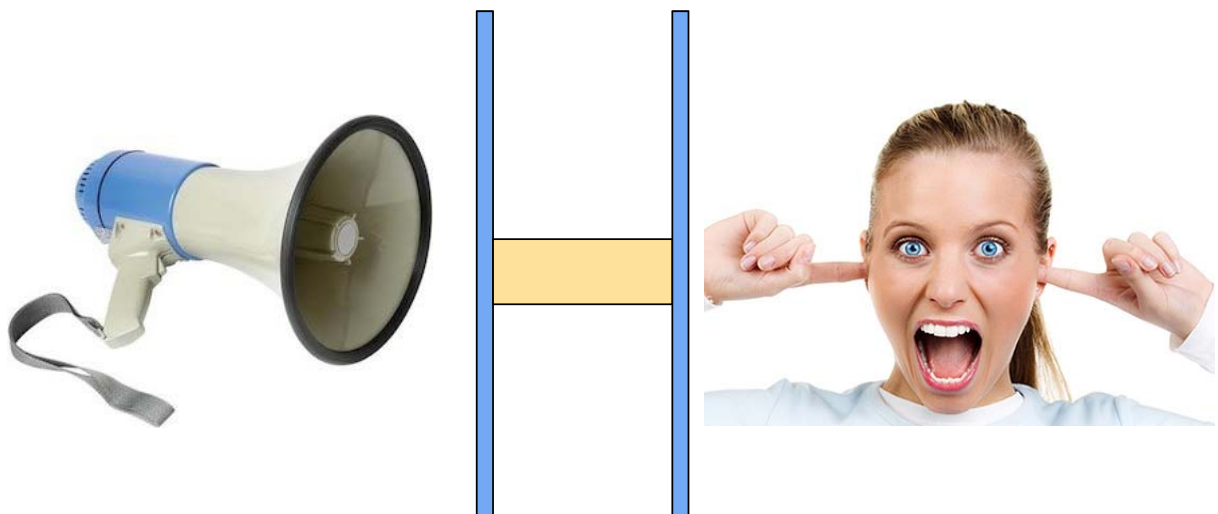




## □ **isolazione pareti esterne**



## □ **Errore nr 1: ponti acustici**





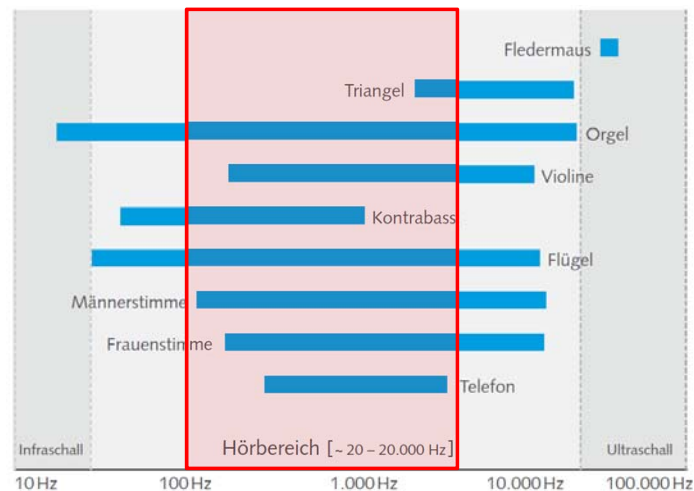
- **Controllare il dettaglio e evitare ponti di trasmissione : diverse soluzioni**



- **Errore nr. 2: materiali troppo leggeri**



□ **Errore Nr. 3: sottovalutazione delle zone vuote effetto cassa di risonanza**



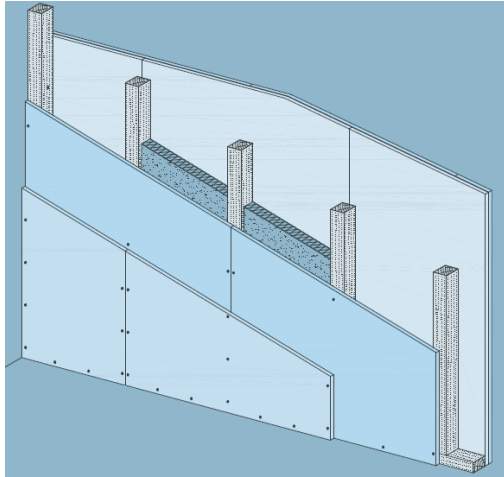
□ **La scelta del prodotto sbagliato è fatale  
La parola :(è simile) è ingannevole**

Kennwerte zur Schalldämmung von Dämmstoffen

	Prüfbericht 5214.011101		Prüfbericht 5214.006460.02
	Flumroc COMPACT PRO	Nur Backstein	EPS, Expandierter Polystyrol-Hartschaum
$R_w$ : Bewertetes Schalldämmmass	> 57 dB	44 dB	44 dB
C: Anpassung an ausgeglichenes Spektrum	-3	-1	-2
$R_w + C$	54 dB	43 dB	42 dB
$C_{tr}$ : Anpassung an Tiefton-Spektrum	-7	-4	-6
$R_w + C_{tr}$	50 dB	40 dB	38 dB

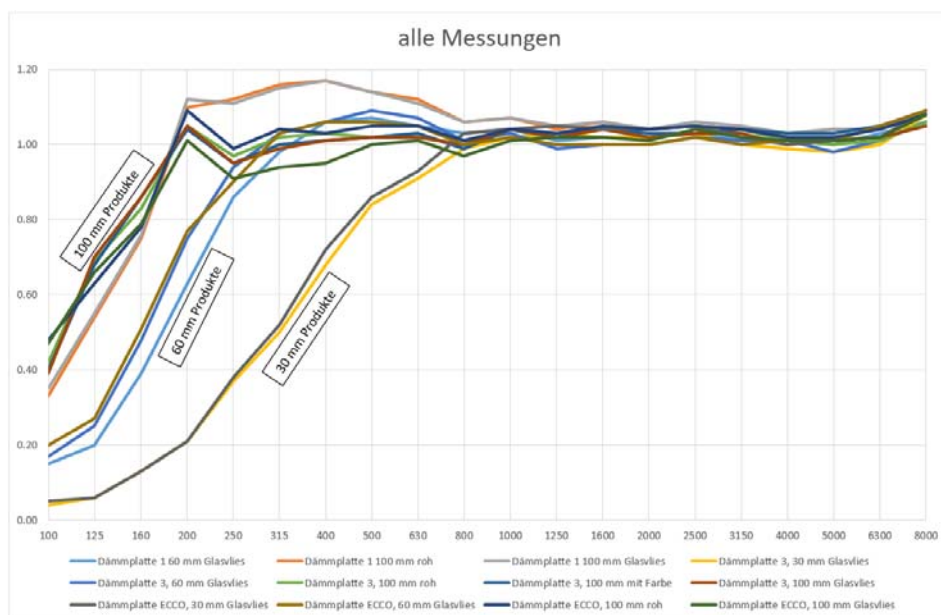
Die Daten beziehen sich auf eine Kompaktfassade mit folgendem Aufbau: Innenputz, Backstein (17,5cm), Klebemörtel, 200mm Wärmedämmung und Aussenputz. Die Messdaten stammen aus Prüfberichten der Empa.

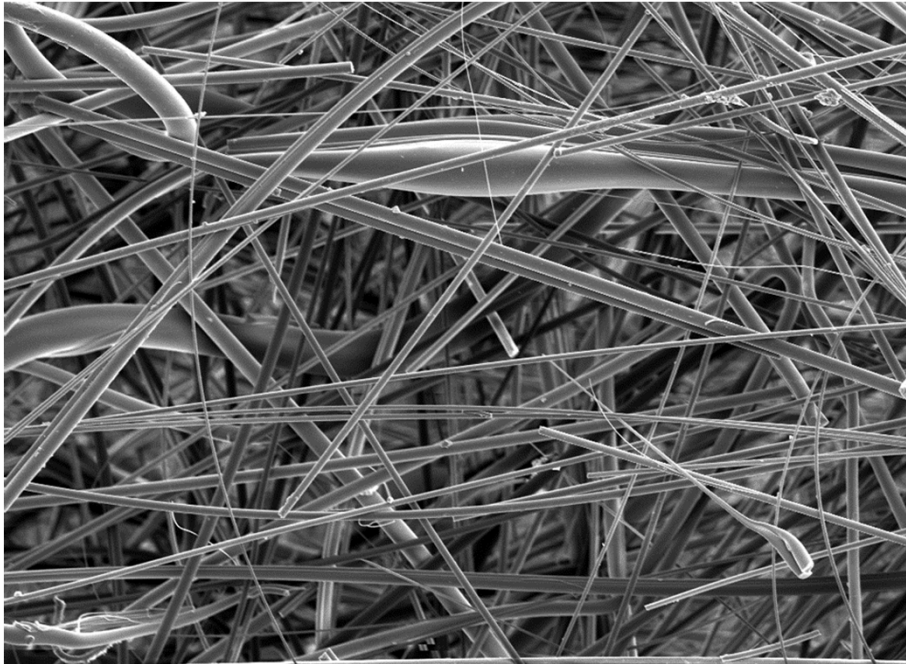
## □ Riempimento spazi vuoti : correttive al errore Nr. 3



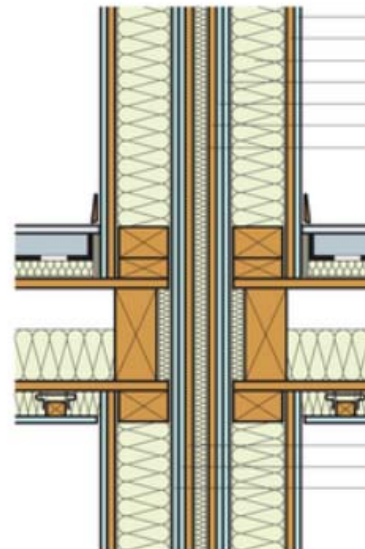
- Lastre in materiali minerali
- Massa dei prodotti da 30 bis 60 kg/m<sup>3</sup>
- Valori R dei prodotti isolanti
- Riempire almeno all'80% dello spazio dello spessore (attenzione al calcolo termico)
- Non vi deve essere assestamento altrimenti perdita del valore fonico
- Integrare nell'isolazione tubi elettrici ecc.
- Attenzione ai ponti fonici curare il fissaggio delle lastre sul castello o struttura di supporto.

□

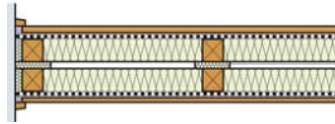
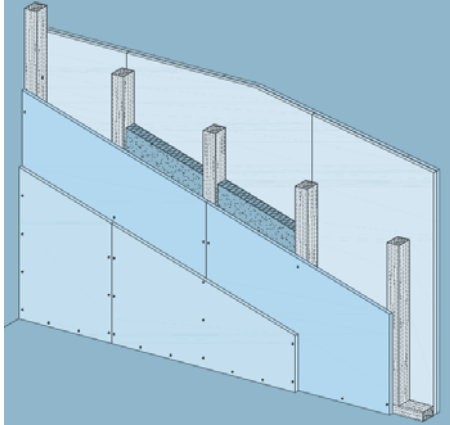




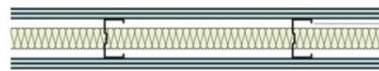
## □ Installazioni e ponti fonici



## □ Pareti divisorie



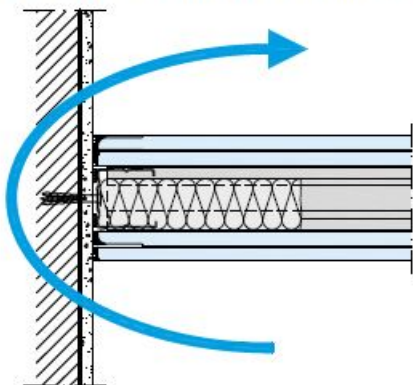
Kriterien	Einheit			
Dämmdicke	mm	2 x 60	60 + 80	2 x 80
Bewertetes Schalldämmmass $R_w$	A ca. dB	62	63	65
	B ca. dB	65	66	68



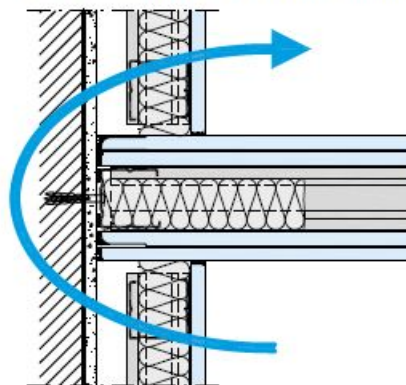
Kriterien	Einheit				
Wanddicke	mm	100	125	125	150
Ständerprofil	mm	50	100	75	100
Ausführung		B	A	B	B
Bewertetes Schalldämmmass $R_w$	ca. dB	56	50	57	59

### Anschluss an Massivwand

Geringe Flankenschalldämmung

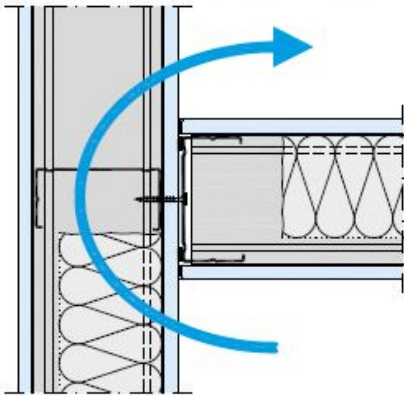


Hohe Flankenschalldämmung

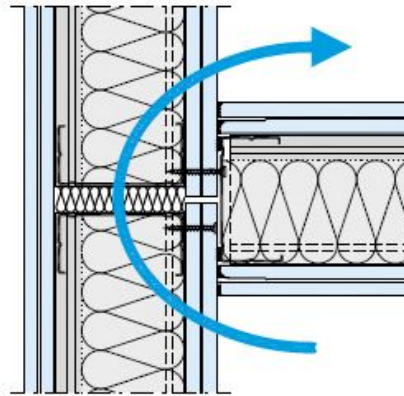




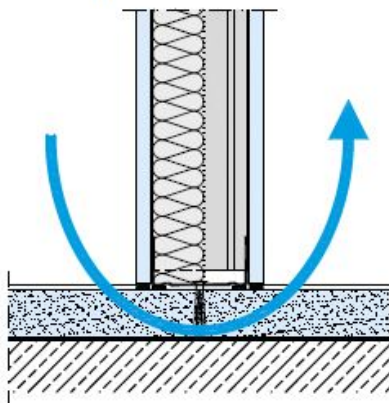
**Anschluss an Trockenbauwand**  
Geringe Flankenschalldämmung



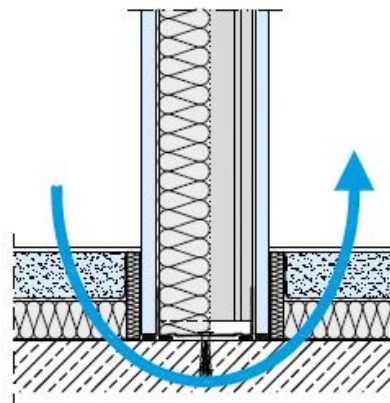
Hohe Flankenschalldämmung



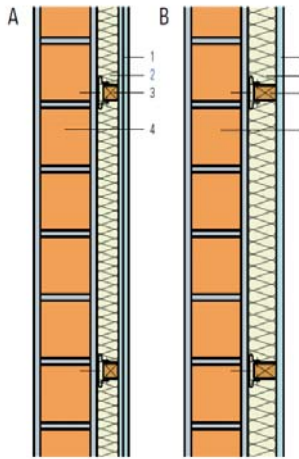
**Fußbodenanschluss**  
Geringe Flankenschalldämmung



Hohe Flankenschalldämmung



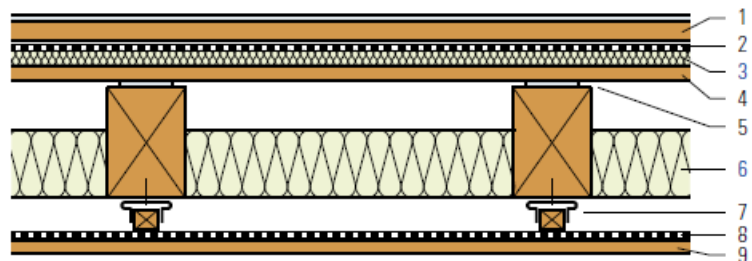
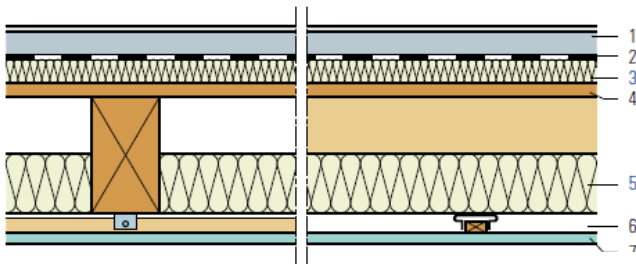
## □ Parete esistente con stuttura isolante



Bestehende Wand, beidseitig verputzt	Einheit	Bewertetes Schalldämmmass $R_w$			
		ohne	mit Vorsatzschale		
Ausführung			A	B	
Dämmdicke in mm	mm	–	40	60	80
Backstein B 10/24	dB	43	51	53	55
Backstein B 12.5/24	dB	43	51	53	55
Backstein B 15/24	dB	44	52	54	56
Kalksandstein 12/19	dB	47	55	57	59
Kalksandstein 15/17	dB	50	58	60	62
Gipsplatten 60 mm	dB	32	44	46	48
Gipsplatten 80 mm	dB	35	45	47	49
Gipsplatten 100 mm	dB	38	47	49	51
Zelltonplatten 60 mm	dB	37	47	49	51
Zelltonplatten 80 mm	dB	38	48	50	52
Spektrum-Anpassungswerte' C; Ctr	dB	–	-2; -7	-2; -6	-2; -6

*\*für alle Konstruktionen*

## □ Stesso principio nei plafoni



## □ riassunto

- Evitare ponti acustici, avere massa, evitare spazi vuoti
- Evitare installazioni tecniche nelle zone sensibili
- Evitare passaggi di collegamento tra i locali
- Eseguire una posa incrociata dei prodotti isolanti
- Lane minerali con masse Specifiche da 30 kg a 60 kg/m<sup>3</sup>
- La massa nello spessore isolante almeno l'80% della costruzione
- Controllare il fattore  $r$  di assorbimento del flusso di aria dell'isolazione il che influisce molto sul abbattimento fonico  $\geq 5 \text{ kPa s/m}^2$

Schmelzpunkt  
**> 1000 °C**

Steinwolle von Flumroc.  
**Brandschutz schafft  
Sicherheit.**

[www.flumroc.ch/1000grad](http://www.flumroc.ch/1000grad)

**FLUM  
ROC**

Grazie per l'attenzione

SWISS

The advertisement features a superhero character in a blue suit and mask, holding a large block of yellow stone wool insulation. The background is a fiery orange and red. The text is in white and blue, with the Flumroc logo and a Swiss flag logo.