

Die Naturkraft aus Schweizer Stein



FLUMROC AG
CH-8890 Flums
www.flumroc.ch

Daniel Wehrli

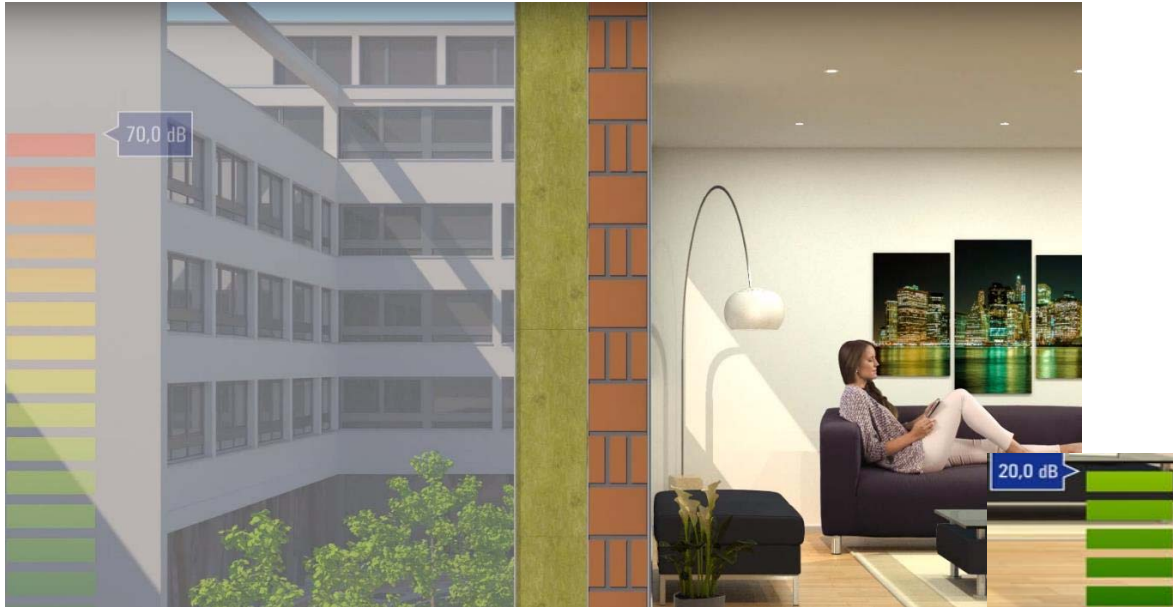


«Hohlraumdämpfung & Entkoppelung»

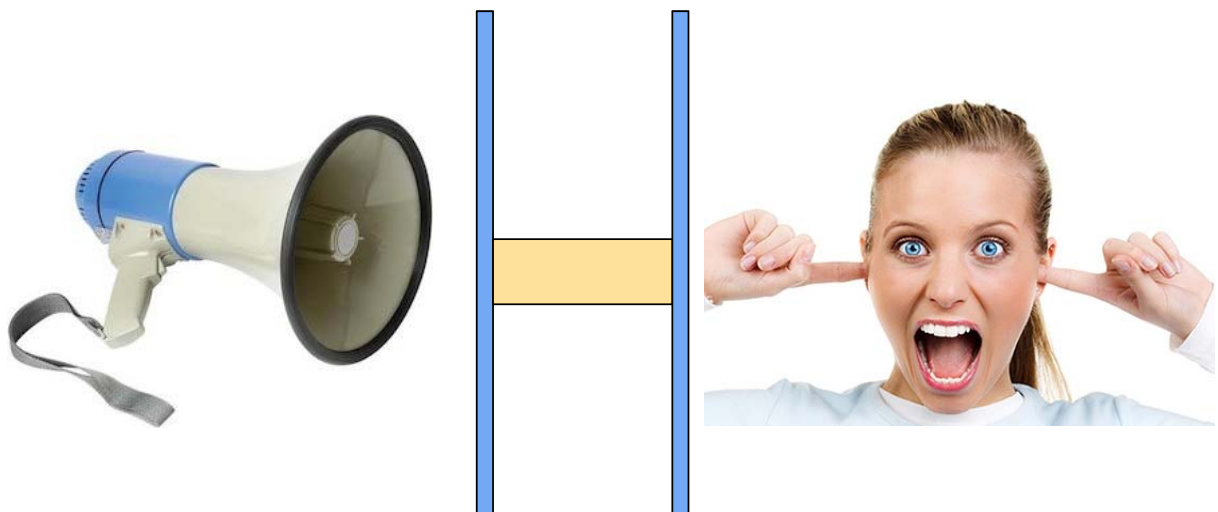




□ und Aussenwänden



□ Fehler 1: keine Entkoppelung der Schichten



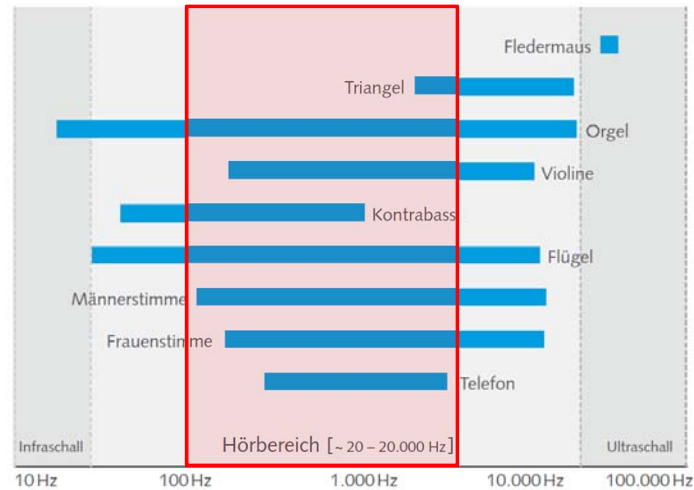
□ **Entkopplung der Schichten: Massnahme zu Fehler Nr. 1**



□ **Fehler 2: keine Masse**



□ **Fehler 3: keine oder falsche Hohraumbedämpfung**



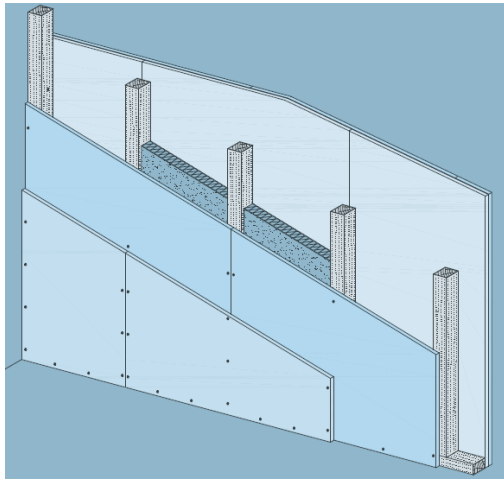
□ **Wahl des falschen Dämmstoffes kann fatal sein...**

Kennwerte zur Schalldämmung von Dämmstoffen

	Prüfbericht 5214.011101		Prüfbericht 5214.006460.02
	Flumroc COMPACT PRO	Nur Backstein	EPS, Expandierter Polystyrol-Hartschaum
R_w : Bewertetes Schalldämmmass	> 57 dB	44 dB	44 dB
C: Anpassung an ausgeglichenes Spektrum	-3	-1	-2
$R_w + C$	54 dB	43 dB	42 dB
C_{tr} : Anpassung an Tiefton-Spektrum	-7	-4	-6
$R_w + C_{tr}$	50 dB	40 dB	38 dB

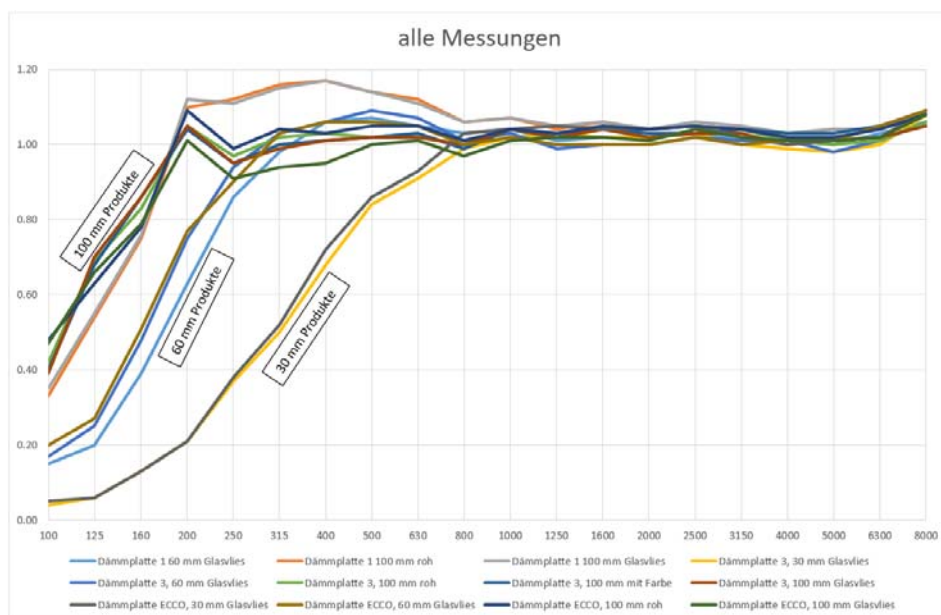
Die Daten beziehen sich auf eine Kompaktfassade mit folgendem Aufbau: Innenputz, Backstein (17,5 cm), Klebemörtel, 200 mm Wärmedämmung und Aussenputz. Die Messdaten stammen aus Prüfberichten der Empa.

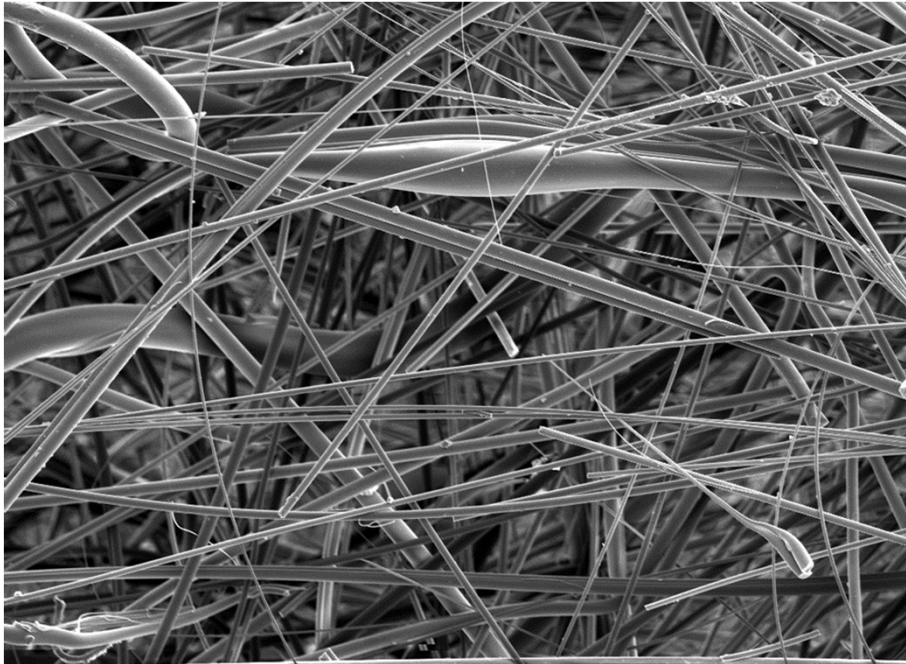
□ Hohlräumbedämpfung: Massnahme zu Fehler Nr. 3



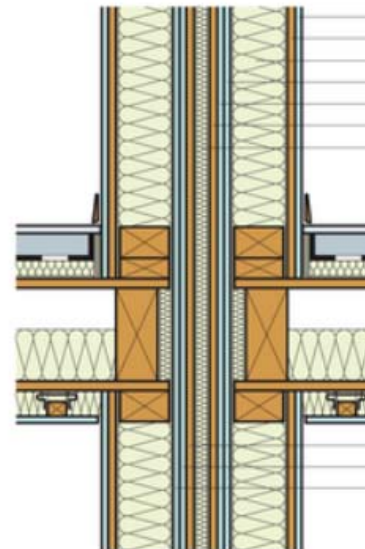
- Mineralfaserplatten
- Rohdichte 30 bis 60 kg/m³
- Längenbezogener Strömungswiderstand $\geq 5 \text{ kPa s/m}^2$
- Füllmenge, ca. 80% bei sofern nicht wärmetechnisch relevant
- Die Dämmung darf sich nicht setzen, da sonst Hohlräume entstehen.
- Keine Installationen in der Dämmebene
- Dämmung satt eingepasst
- Achtung bei der Befestigung

□

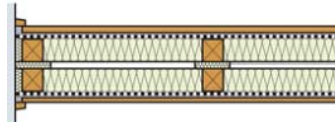
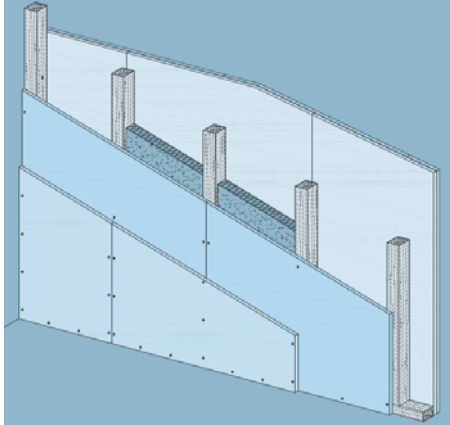




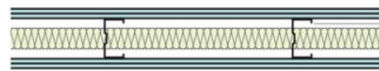
□ Installationen, Schallbrücken



□ Zwischenwände



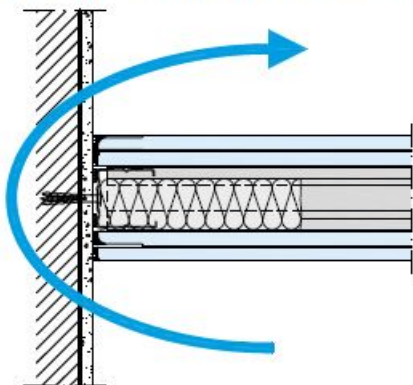
Kriterien	Einheit			
Dämmdicke	mm	2 x 60	60 + 80	2 x 80
Bewertetes Schalldämmmass R_w	A ca. dB	62	63	65
	B ca. dB	65	66	68



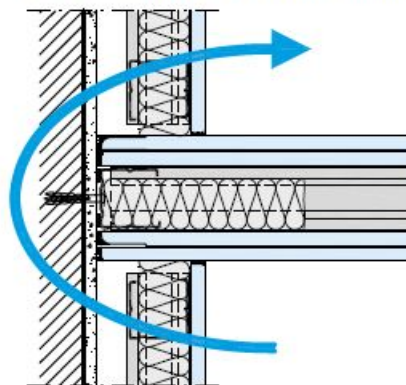
Kriterien	Einheit				
Wanddicke	mm	100	125	125	150
Ständerprofil	mm	50	100	75	100
Ausführung		B	A	B	B
Bewertetes Schalldämmmass R_w	ca. dB	56	50	57	59

Anschluss an Massivwand

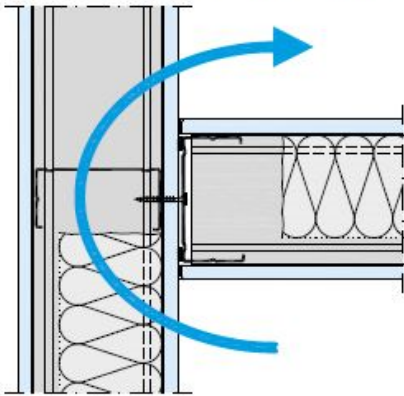
Geringe Flankenschalldämmung



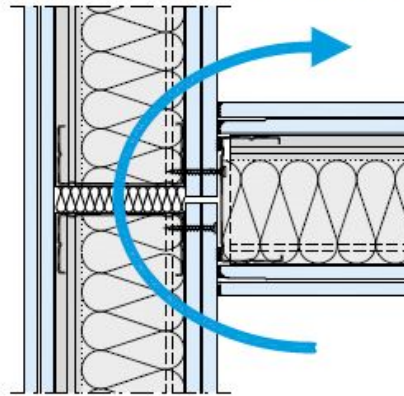
Hohe Flankenschalldämmung



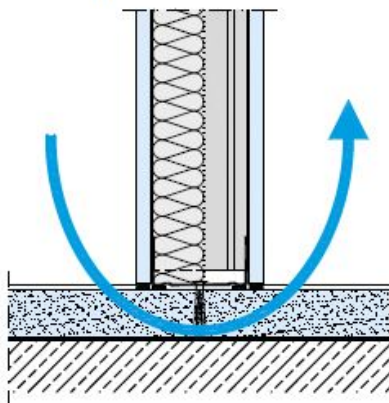
Anschluss an Trockenbauwand
Geringe Flankenschalldämmung



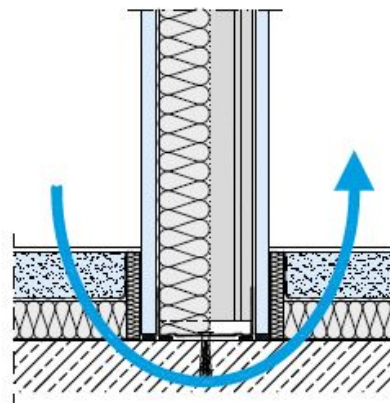
Hohe Flankenschalldämmung



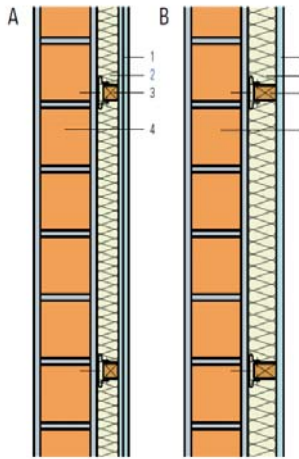
Fußbodenanschluss
Geringe Flankenschalldämmung



Hohe Flankenschalldämmung



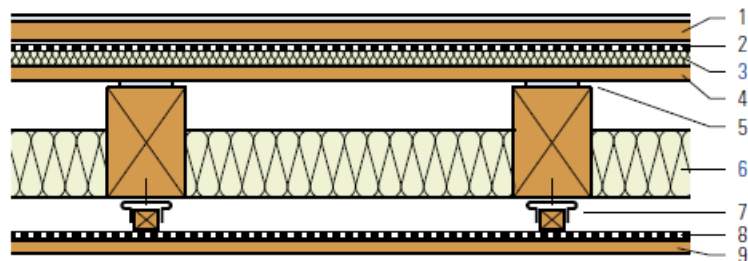
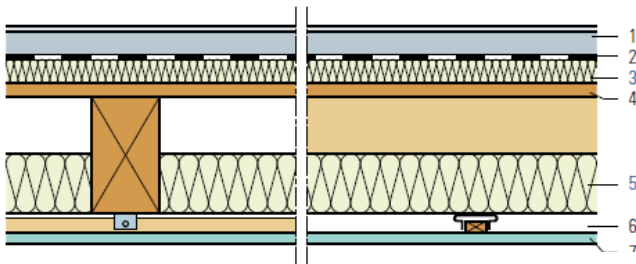
□ Bestehende Wand mit Vorsatzschale



Bestehende Wand, beidseitig verputzt	Einheit	Bewertetes Schalldämmmass R_w			
		ohne	mit Vorsatzschale		
Ausführung			A	B	
Dämmdicke in mm	mm	–	40	60	80
Backstein B 10/24	dB	43	51	53	55
Backstein B 12.5/24	dB	43	51	53	55
Backstein B 15/24	dB	44	52	54	56
Kalksandstein 12/19	dB	47	55	57	59
Kalksandstein 15/17	dB	50	58	60	62
Gipsplatten 60 mm	dB	32	44	46	48
Gipsplatten 80 mm	dB	35	45	47	49
Gipsplatten 100 mm	dB	38	47	49	51
Zelltonplatten 60 mm	dB	37	47	49	51
Zelltonplatten 80 mm	dB	38	48	50	52
Spektrum-Anpassungswerte' C; Ctr	dB	–	-2; -7	-2; -6	-2; -6

**für alle Konstruktionen*

□ Das selbe Prinzip auch bei Decken



□ Zusammenfassung

- Das 3-fache «Schallmantra» Schichtentrennung, Masse, Hohlraumbedämpfung
- Keine Installationen in der Beplankung und Dämmebene
- Keine durchgehenden Verbindungen
- Dem Anschluss angepasste Schnitte
- Anschlüsse entkoppeln und luftdicht ausführen
- Mineralfaserplatten satt eingepasst mit einer Rohdichte 30 bis 60 kg/m³
- Dämm-Füllmenge ca. 80% sofern nicht wärmetechnisch relevant
- Dämmung mit Längenbezogenen Strömungswiderstand $\geq 5 \text{ kPa s/m}^2$

Schmelzpunkt
> 1000 °C

Steinwolle von Flumroc.
**Brandschutz schafft
Sicherheit.**

www.flumroc.ch/1000grad

**FLUM
ROC**

Viel Spass beim Schall-Dämmen

**T
SWISS**

The advertisement features a superhero character in a blue suit and mask, holding a large block of yellow stone wool insulation. The background is a fiery orange and yellow. The text is arranged in a blue box on the left and across the bottom. The Flumroc logo is in the bottom left, and the Swiss logo is in the bottom right.