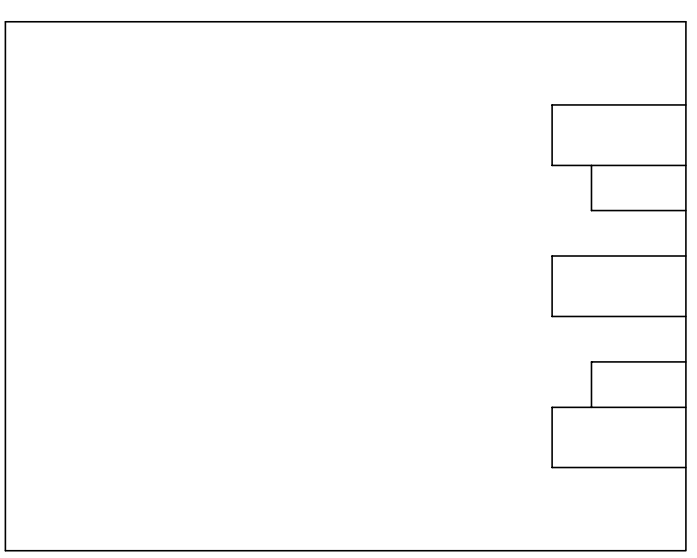
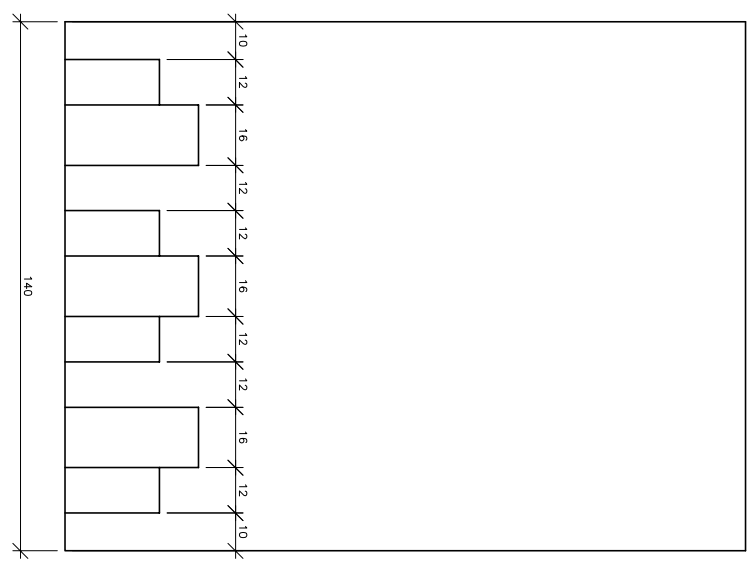
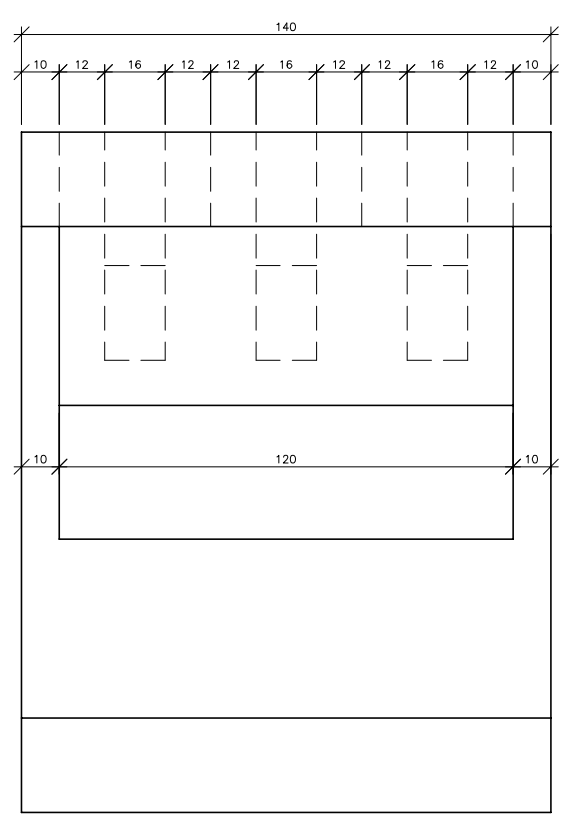
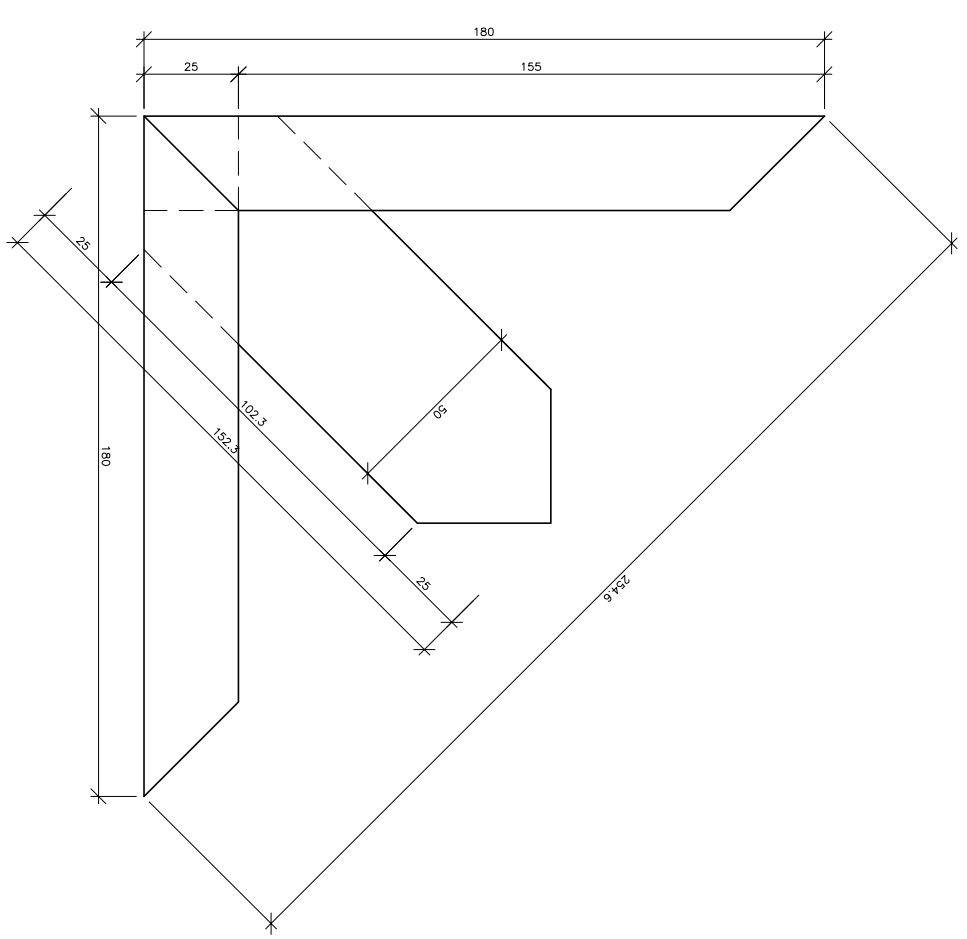
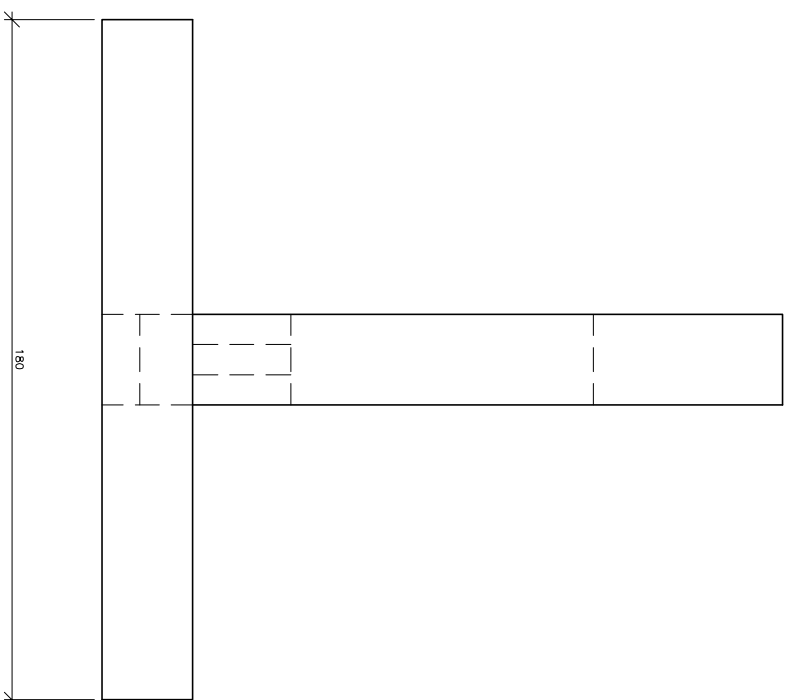
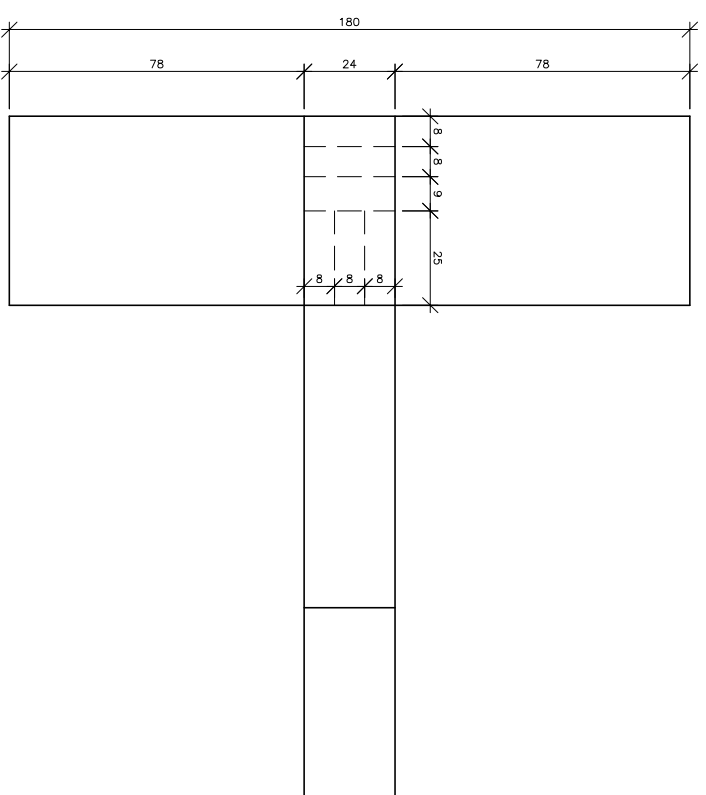
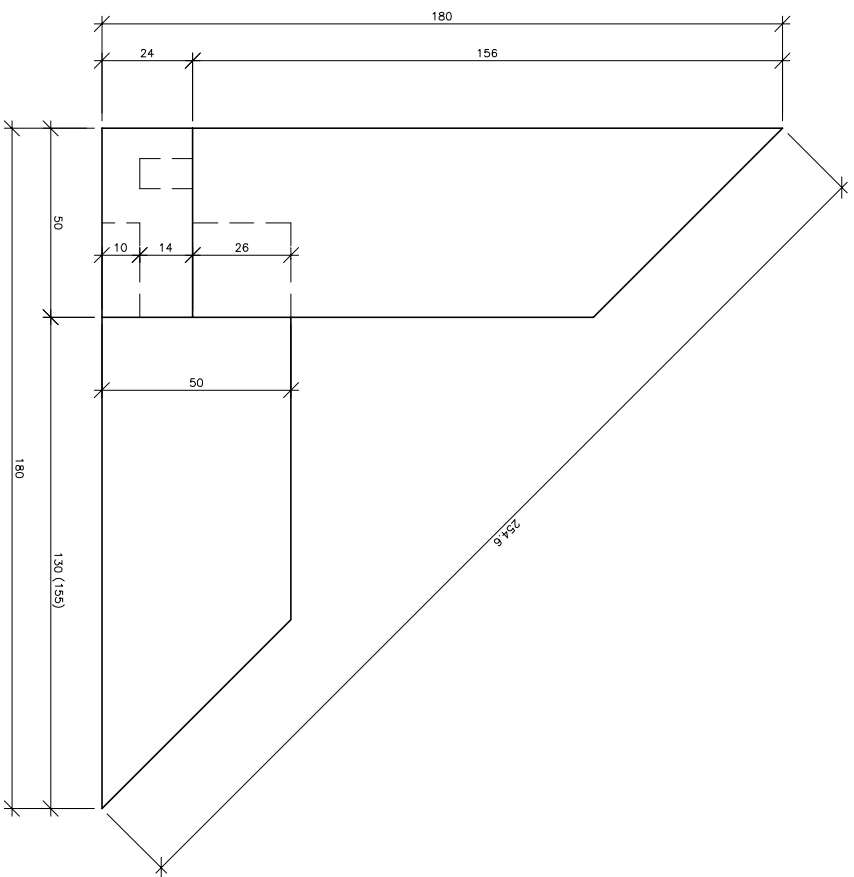


EVENTS		TRAVAIL-Nr./Arbeits-Nr.:	WSC 11
SMSYSTEM MENÜSCHREIBERFALEGNAMENSCHNITT		ECHL/Masch:	1/X
1ste PHASE DE SELECTION WSC1, LPPZS 2013		FORMAT PLAN:	A3
Verbleibende Wochenschichtaufstellungen Seite 3		DATE / DATUM:	20.04.12
FRM/VSSM		DESSINE / GEZEICHNET:	RH/LS



EVENTS		TRAVAIL-Nr./Arbeit Nr.:	WSC 11
SWISSTEM1 MENUESCHREIBER-FALEGNAMENOMMARI		ECH / MSB:	1/X
1ERE PHASE DE SELECTION WSC1 ANR2012 2013		FORMAT PLAN:	A3
Wettbewerb Wertschöpfungskette 2012/2013		DATE / DATUM:	20.04.12
FRM/VSSM		DESSINE / GEZEICHNET:	RH/LS



EVENTS	TRAVAIL-N./Arbeit N.:	WSC 11
SWISSTEM I MENUESCHREIBER-FALEGNAMENOMMARI	ECH / MSB:	1/X
1ERE PHASE DE SELECTION WSC 11/2012 2013	FORMAT PLAN:	A3
Wettbewerb Wertschöpfungskette 2012/2013	DATE / DATUM:	20.04.12
FRM/VSSM	DESSINE / GEZEICHNET:	RH/LS

