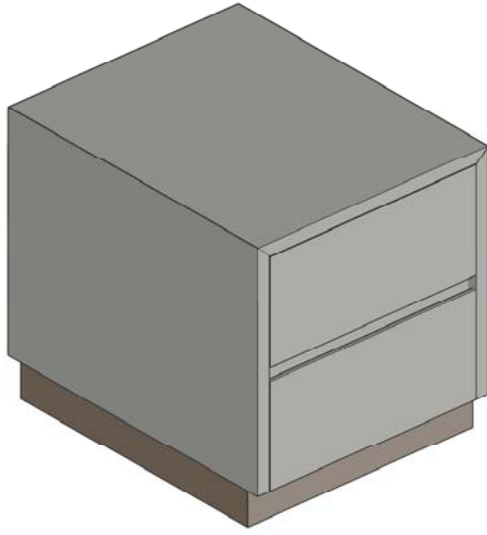
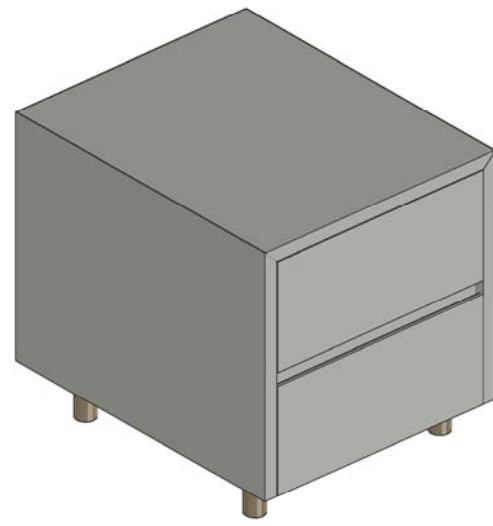


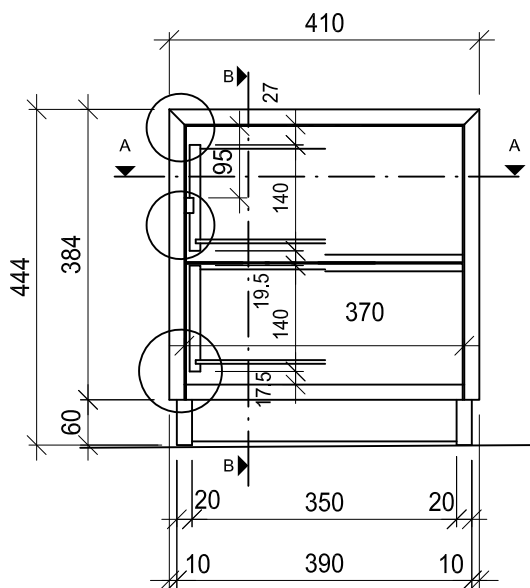
Variante mit Sockel



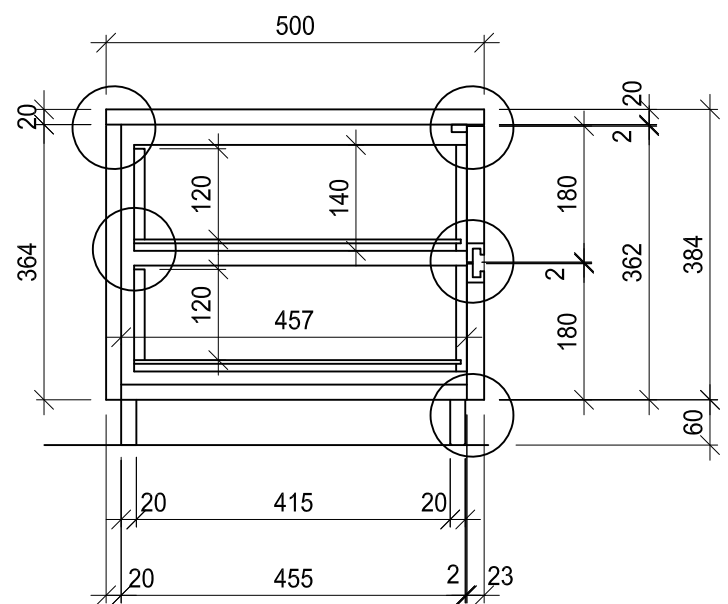
Variante mit Füßen



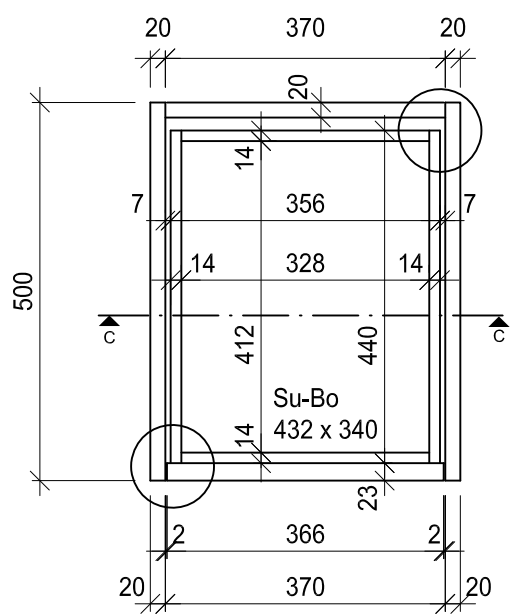
C-C



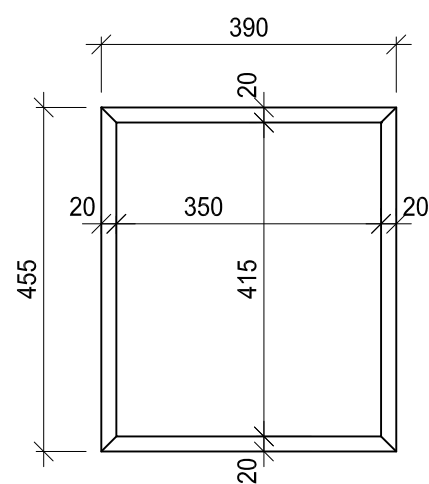
B-B



A-A



Sockelplan



**Ausführung:**

- Spa furniert, Furnier nach Wahl
- Schubladen oben: Holzlaufleisten
- Schubladen unten: Tandemauszug

**Schubladenkorpus**  
Aufgabe Reissen für Maschine

**VSSM** | Verband Schweizerischer  
Schreinermeister  
und Möbelfabrikanten

Aufgaben-Nr.: Übung 09

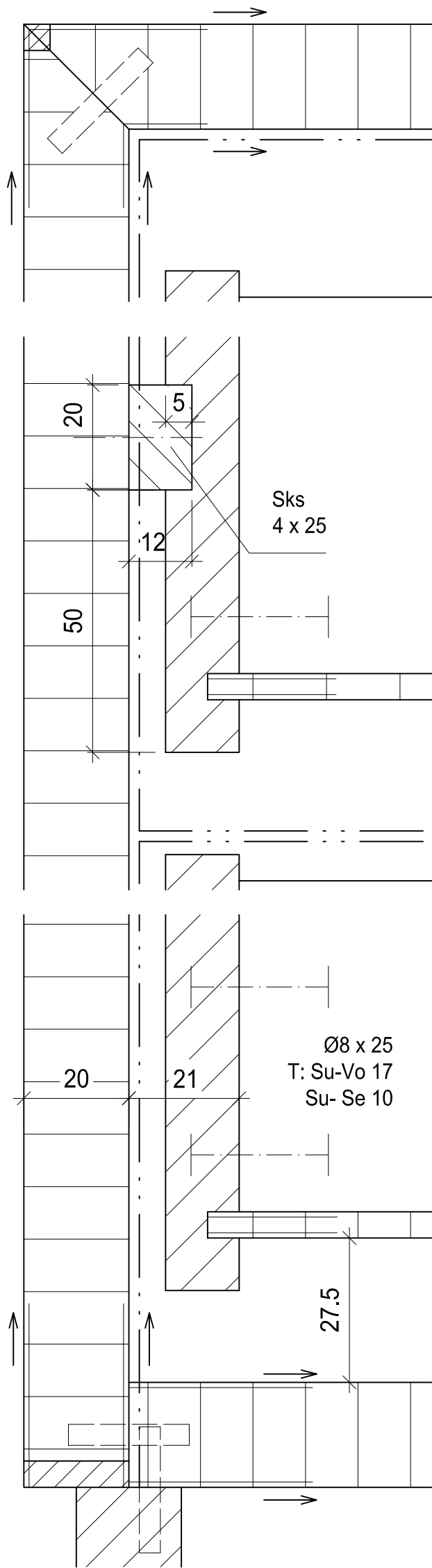
Massstab: 1:10

Plangrösse: 420 x 297

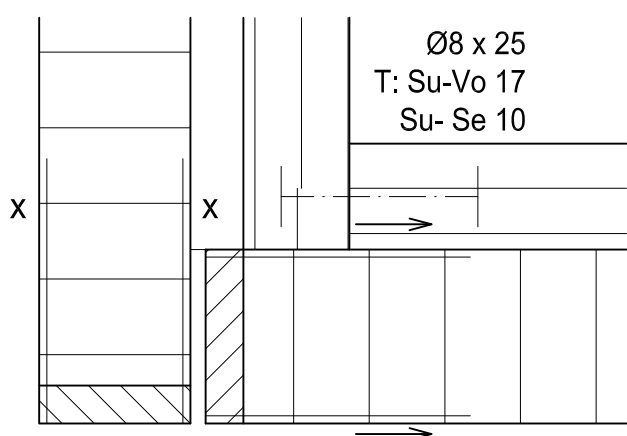
Datum: 17.12.15/21.12.17

Is

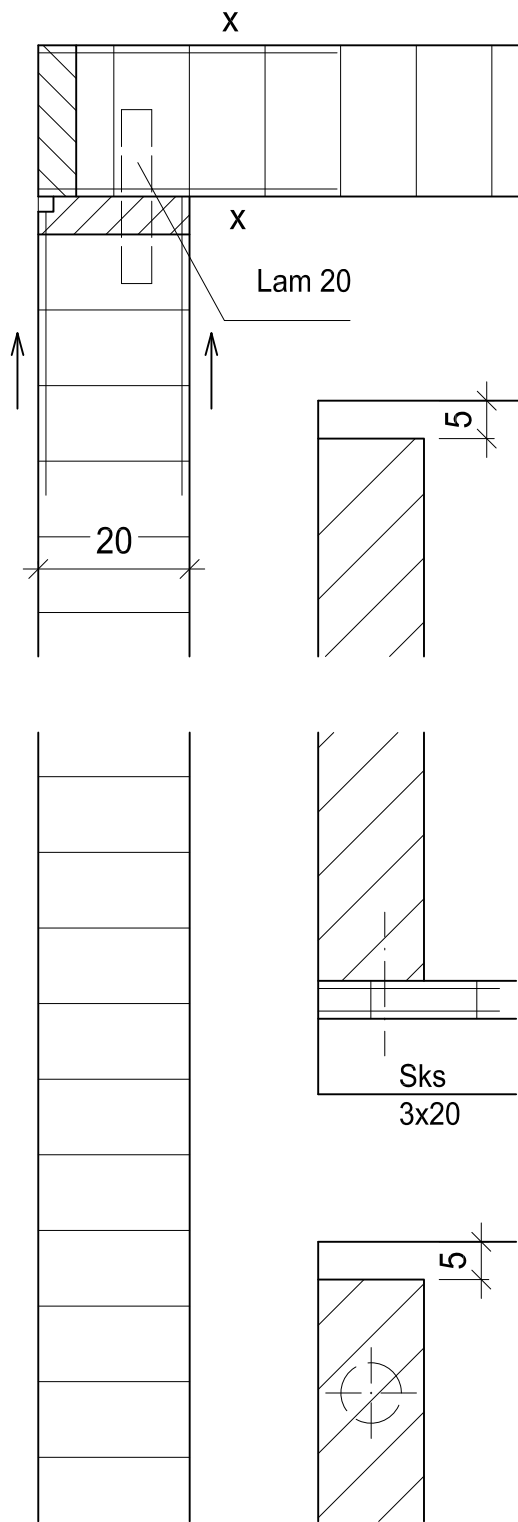
C-C



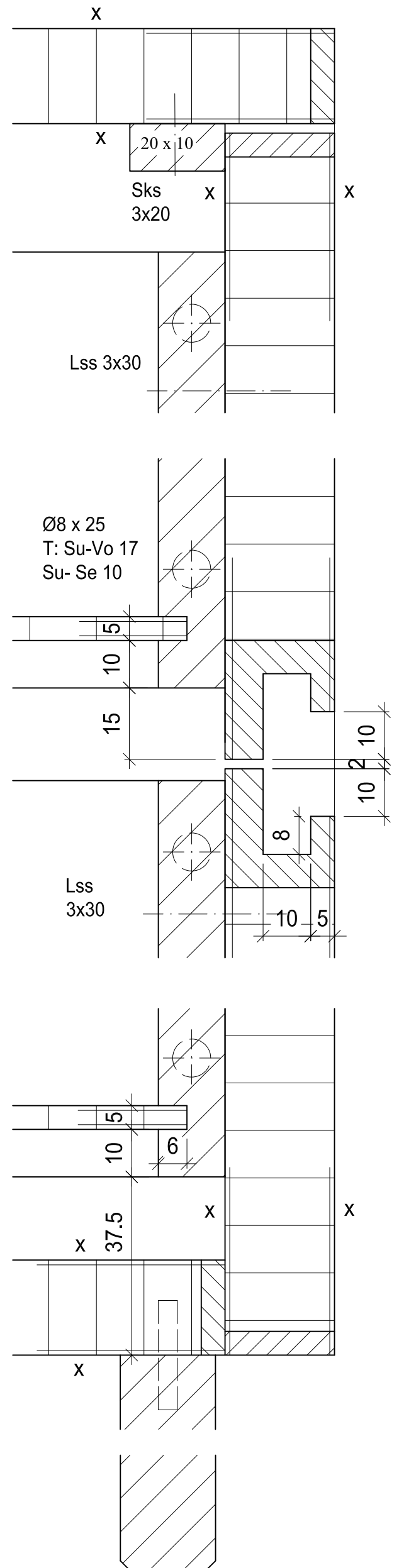
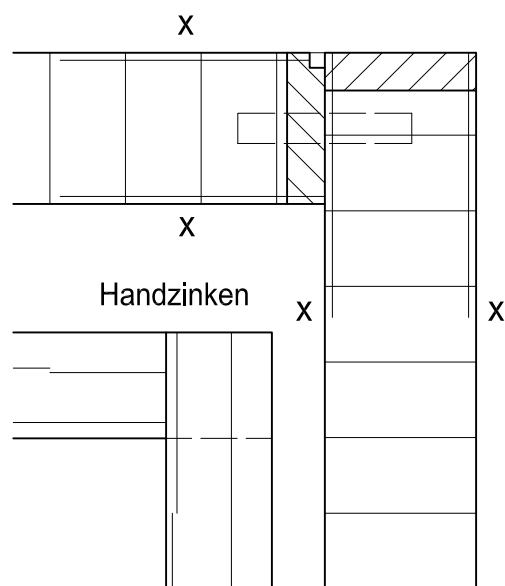
A-A



B-B



A-A



Schubladenkorpus  
Aufgabe Reissen für Maschine

**VSSM** Verband Schweizerischer  
Schreinermeister  
und Möbelfabrikanten

Aufgaben-Nr.: Übung 09

Massstab: 1:1

Plangrösse: 420 x 297

Datum: 17.12.15/21.12.17

ls